



CKF.105...

CELLE DI CARICO A FORO PASSANTE



- ✓ Design compatto
- ✓ Installazione semplice
- ✓ Elevata affidabilità
- ✓ Tecnologia strain gauge
- ✓ Versatilità
- ✓ Range di misurazione da 250N a 1000N

Un affidabile controllo della tensione del laminato da processare riduce gli strappi di materiale aumentando, dunque, la produttività. Le celle di carico a foro passante CK, utilizzate all'interno di un sistema di controllo della tensione, sono state studiate per garantire estrema affidabilità.

Vengono installate in applicazioni con alberi passanti per rilevare con precisione la risultante delle forze generate dal tiro del materiale in funzione degli angoli di avvolgimento.

Queste celle sono state progettate per ottenere flessioni ridotte in modo da migliorare la precisione e l'affidabilità. Il foro centrale alloggia un cuscinetto premontato consentendo una ulteriore diminuzione degli ingombri e dei tempi di montaggio. In base al modello, le celle CK sono realizzate con singola lamina o doppia lamina.

Principio di funzionamento: le celle di carico CF sono dotate di tecnologia Strain gauges per garantire una perfetta lettura della tensione del laminato. Gli estensimetri sono strumenti di misura applicati sulle lamine interne della cella e collegate tra di loro in una configurazione a "Ponte di Wheatstone" per convertire un movimento meccanico in un segnale elettrico che verrà poi amplificato da appositi amplificatori.

DISEGNO TECNICO

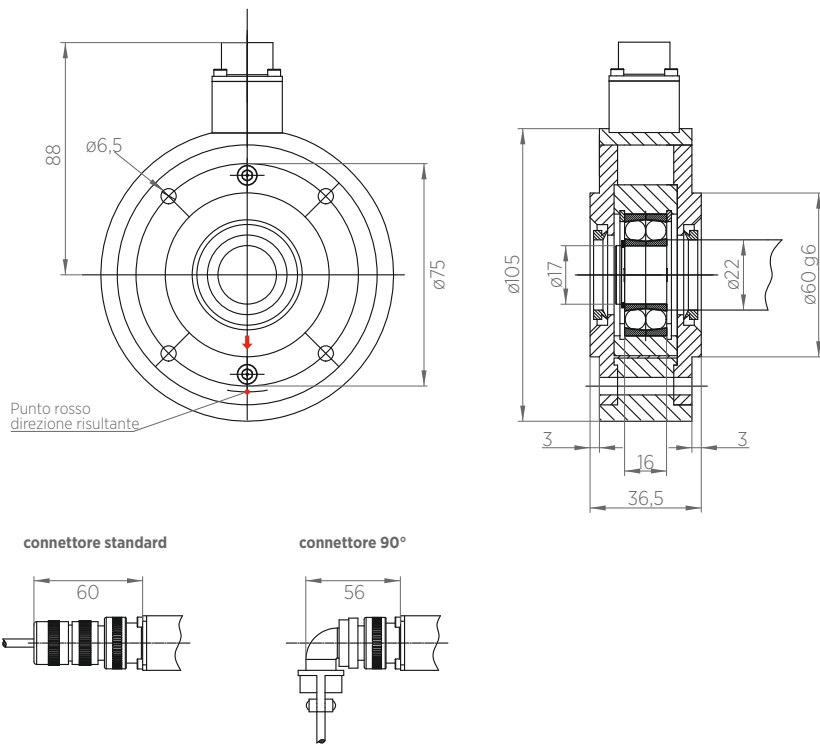


Tabella selezione modello

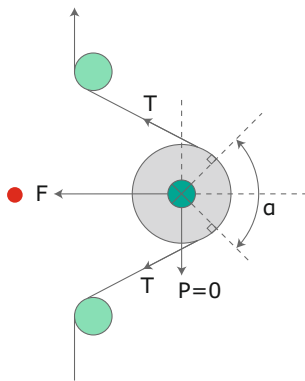
Codice	Carico N
CKF.105.25.17	250
CKF.105.50.17	500
CKF.105.100.17	1000

* per altri modelli contattare il nostro ufficio tecnico

CKF.105.xx.xx ACC/ALL
 ↳ Modello
 ↳ Carico N
 ↳ Foro
 ↳ Materiale

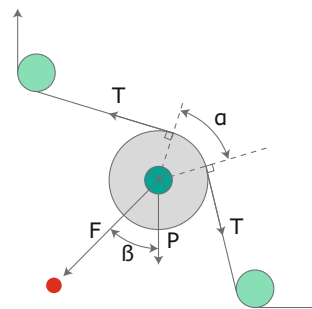
CALCOLO DELLA RISULTANTE

RISULTANTE ORIZZONTALE



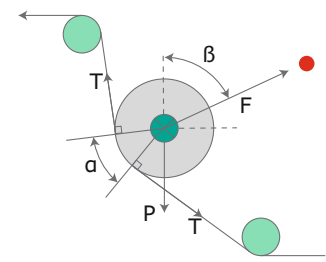
$$F = T \sin \alpha/2$$

RISULTANTE VERSO IL BASSO



$$F = T \sin \alpha/2 + P/2 \cos \beta$$

RISULTANTE VERSO L'ALTO



$$F = T \sin \alpha/2 - P/2 \cos \beta$$

DATI TECNICI

Classe di precisione		0.5%
Sensibilità	Normale	da 1,5mV/V a 2,0mV/V
	Alimentazione	max 15V (max a fondo scala: 20mV)
Errore totale-ripetibilità-isteresi-linearità		<0,05% su fondo scala
Principio di misurazione		estensimetri a ponte completo
Resistenza ponte strain gauge		350Ω Ohm
Max sovraccarico		300% su fondo scala
Range di temperatura		+10°C ÷ +50°C
Temperatura di lavoro		+10°C ÷ +50°C
Option		4-20 mA output

*Ci riserviamo modifiche tecniche



Re S.p.A.
 via Firenze 3
 20060 Bussero (MI) Italy

T +39 02 9524301
 F +39 02 95038986
 E info@re-spa.com

Assistenza tecnica
 Technical support
 T +39 02 952430.300
 E support@re-spa.com

Assistenza commerciale
 Sales support
 T +39 02 952430.200
 E sales@re-spa.com